

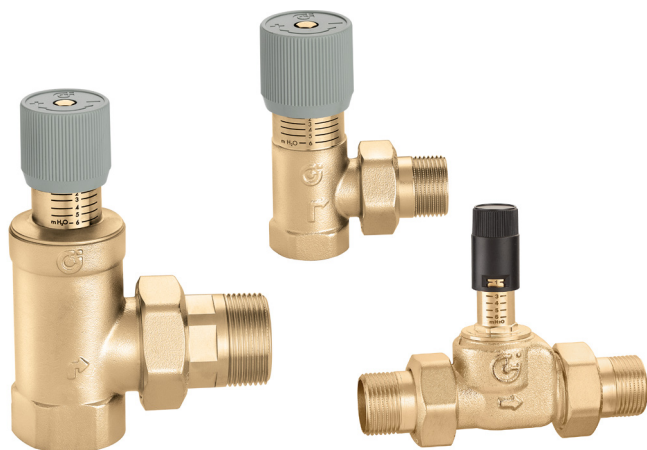
Drukverschilregelaar

serie 519



01007/22 NL

vervangt folder 01007/03 NL



Functie

De drukverschilregelaar wordt gebruikt in installaties die met aanzienlijke debietverschillen kunnen werken, bijvoorbeeld in installaties die veel gebruik maken van thermostaatknoppen of gemotoriseerde tweewegventielen. De regelaar verzekert een retourstroming die evenredig is aan het aantal sluitende kleppen door de maximale waarde van het door de pomp gegenereerde drukverschil te beperken.



Productassortiment

Art. 519500 Verstelbare drukverschilregelaar met schaalverdeling instelbereik: 1-6 m w.k.	_____	maat 3/4"
Art. 519504 Verstelbare drukverschilregelaar met schaalverdeling instelbereik: 10-40 m w.k.	_____	maat 3/4"
Art. 519015 Verstelbare drukverschilregelaar, in-lijn, met schaalverdeling instelbereik: 1-6 m w.k.	_____	maat 3/4"
Art. 519700 Verstelbare drukverschilregelaar met schaalverdeling instelbereik: 1-6 m w.k.	_____	maat 1 1/4"
Art. 519703 Verstelbare drukverschilregelaar met schaalverdeling instelbereik: 5-25 m w.k.	_____	maat 1 1/4"
Art. 519002 Verstelbare drukverschilregelaar met schaalverdeling instelbereik: 1-6 m w.k.	_____	maat Ø 22

Technische gegevens

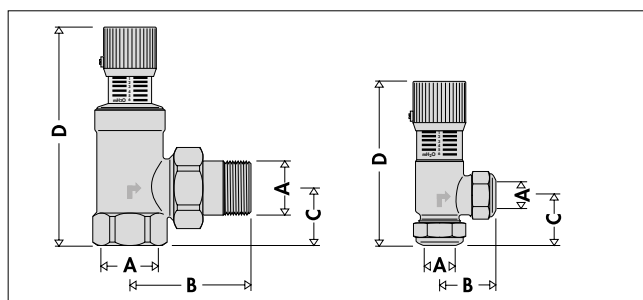
Materialen

Huis:	messing EN 12165 CW617N
	(code 519015) messing EN 12165 CB7535
Afsluitklep:	messing EN 12164 CW617N
	(code 519015) PA6G30
Afdichtingen afsluitklep:	EPDM
O-ringafdichtingen:	EPDM
Afdichtingen staartstuk:	asbestvrije vezel
Knop:	ABS
Veer:	roestvrij staal

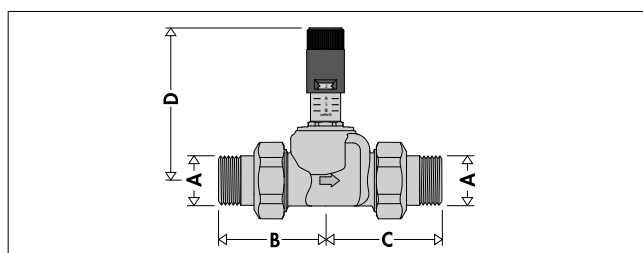
Prestaties

Vloeistof:	water, glycoloplossingen
Maximaal glycolpercentage:	30 %
Temperatuurbereik:	0-110 °C
	(code 519015) 0-100 °C
Maximale werkingsdruk:	10 bar
Kalibratie:	
- 519500, 519700, 519015, 519002	10-60 kPa (1-6 m w.k.)
- 519504	100-400 kPa (10-40 m w.k.)
- 519703	50-250 kPa (5-25 m w.k.)
Aansluitingen:	
- 519500, 519504:	3/4" F (ISO 228-1) x M met staartstuk
- 519015:	3/4" M (ISO 228-1) x M met staartstuk
- 519700, 519703:	1 1/4" F (ISO 228-1) x M met staartstuk
- 519002:	Ø 22

Afmetingen



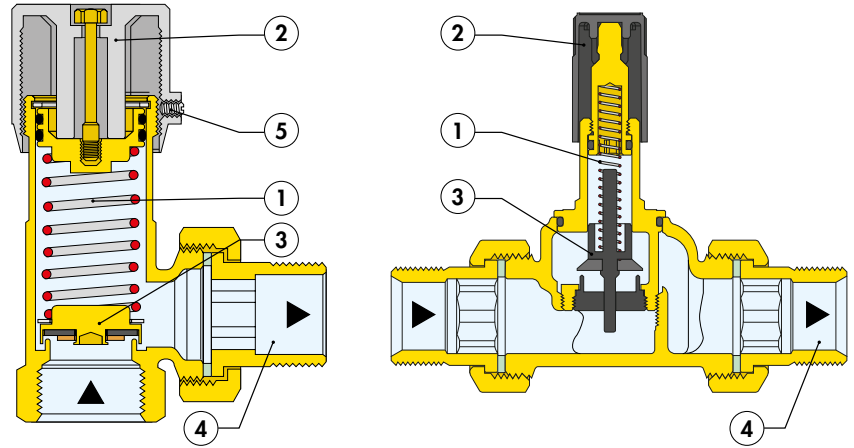
Artikel	A	B	C	D	Massa (kg)
519500	3/4"	59	26	104	0,45
519504	3/4"	59	26	104	0,45
519700	1 1/4"	88	41	158	1,19
519703	1 1/4"	88	41	158	1,19
519002	Ø22	37,5	33,5	111	0,41



Artikel	A	B	C	D	Massa (kg)
519015	3/4"	59	64	81	0,55

Werkingsprincipe

Door de samendrukking van de veer (1) met behulp van de knop (2) te regelen, wordt het evenwicht van de krachten die op de afsluitklep (3) werken gewijzigd waardoor de druk voor inwerkingtreding van het ventiel verandert. De afsluitklep gaat open en activeert het bypasscircuit alleen als hij wordt onderworpen aan een drukverschil dat een grotere drukkracht teweegbrengt dan die van de tegenvaar. Op deze manier kan het debiet worden afgevoerd bij de uitlaat (4), waardoor het drukverschil op het deel na het installatiepunt wordt beperkt.

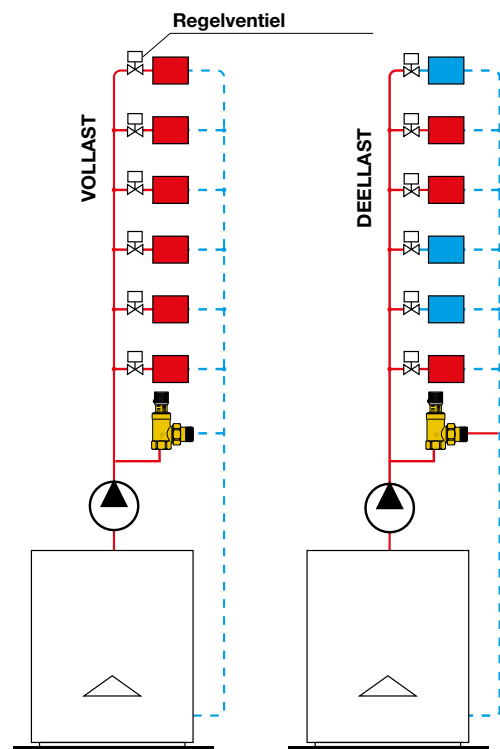
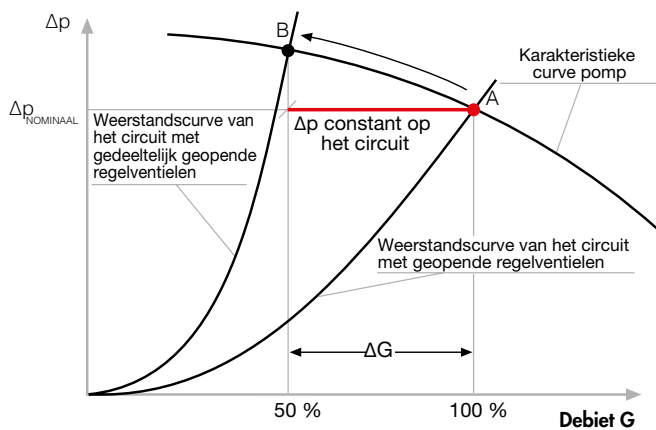


Werking van de installatie

De taak van de drukverschilregelaar is om het werkingpunt van de pomp zo dicht mogelijk bij de nominale waarde te houden (punt A in de onderstaande grafiek). Als, zonder gebruik van de drukverschilregelaar, het debiet in het circuit afneemt door een gedeeltelijke sluiting van de tweewegventielen, dan neemt het drukverlies in het circuit toe (punt B).

Met de drukverschilregelaar die op de nominale opvoerhoogte van de pomp is ingesteld, kan de drukverhoging worden beperkt door het debiet ΔG om te leiden. Dit gedrag is bij alle sluitstanden van de regelventielen van de installatie gegarandeerd, omdat, zodra de stand van de knop van het ventiel eenmaal bepaald is, de drukwaarde voor inwerkingtreding nagenoeg constant is bij verandering van het afvoerdebiet (zie de grafieken van de hydraulische kenmerken).

De juiste dimensionering van het ventiel moet garanderen dat voldoende debiet wordt omgeleid, zodat de pomp op het nominale werkingpunt wordt gehouden in alle werkomstandigheden van de installatie, bijvoorbeeld bij sluiting van de eerste thermostaatknoppen.

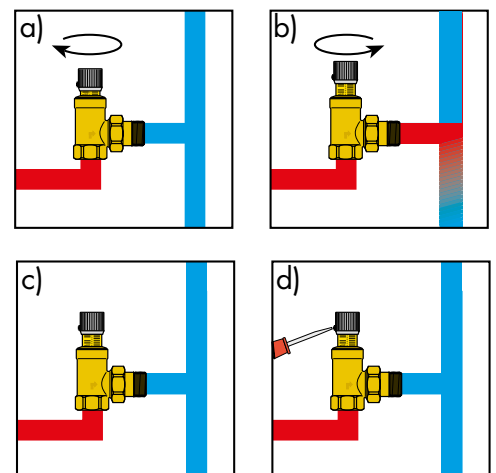


Instelling

Draai om het ventiel in te stellen de knop op de gewenste waarde van de schaalverdeling: de waarden geven het drukverschil in meter w.k. bij een openstaande bypass aan.

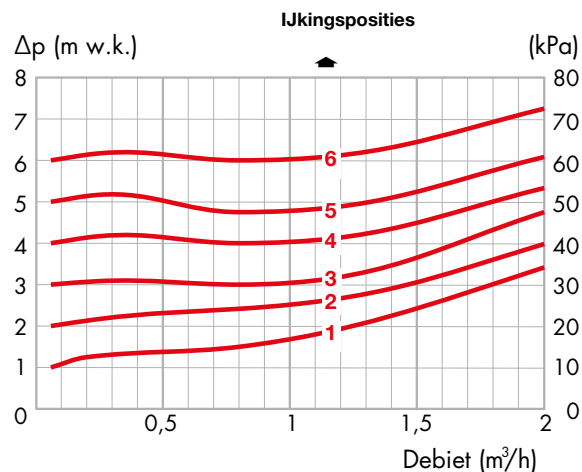
Voor een snelle regeling van de drukverschilregelaar kan de volgende methode worden toegepast, bijvoorbeeld toepasbaar op de installatie van een woning met thermostaatknoppen.

De installatie moet in werking zijn, de regelventielen moeten volledig zijn geopend en de drukverschilregelaar moet op de hoogste waarde (a) zijn geplaatst. Sluit een deel van de thermostaatknoppen (ongeveer 30 %). Open de drukverschilregelaar geleidelijk door middel van de regelknop. Controleer met een thermometer of eenvoudig met de hand, de doorstroming van het warme water in het bypass-circuit (b). Zodra een temperatuurverhoging wordt gedetecteerd, moeten de eerder gesloten thermostaatknoppen weer worden geopend en moet worden gecontroleerd of er geen warm water meer door de by-pass (c) stroomt. Blokkeer de knop door middel van de bevestigingsschroef (5) op deze stand (d).

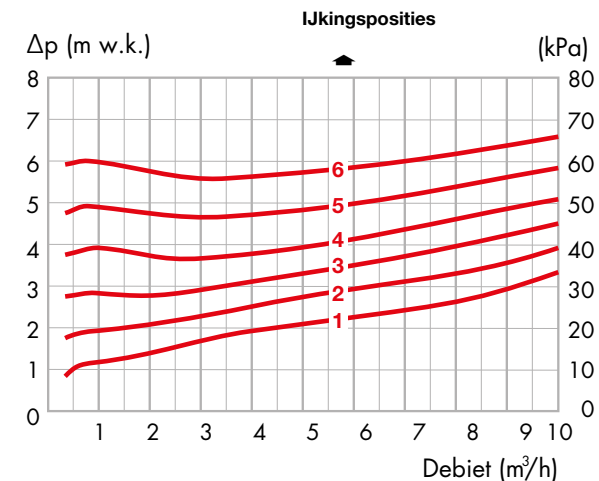


Hydraulische kenmerken

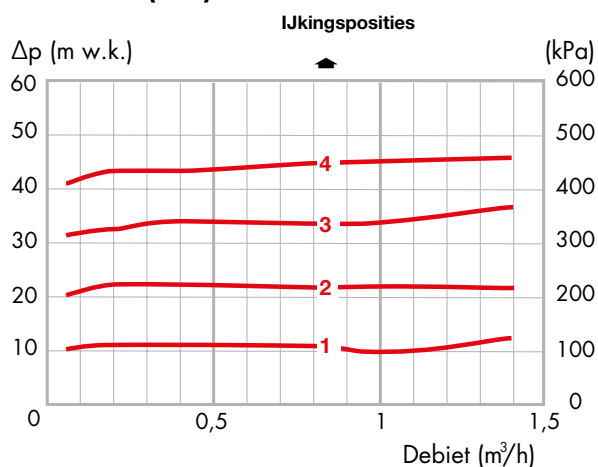
art. 519500 (3/4") - art. 519002 (Ø22)



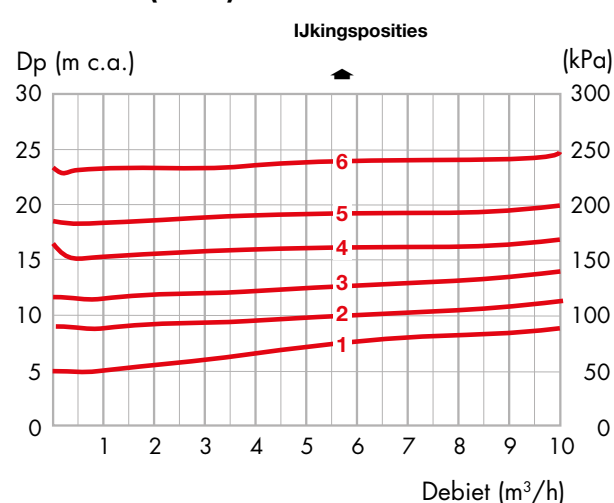
art. 519700 (1 1/4")



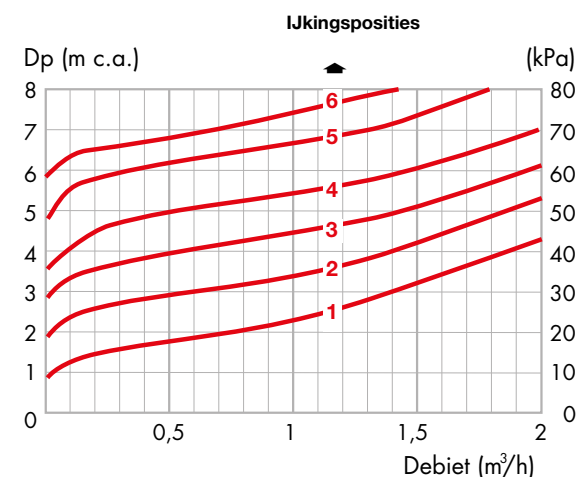
art. 519504 (3/4")



art. 519703 (1 1/4")



art. 519015 (3/4")



Installatie

De drukverschilregelaar kan op een willekeurige plaats worden gemonteerd, mits de door de pijl op het kleplichaam aangegeven stromingsrichting in acht wordt genomen.

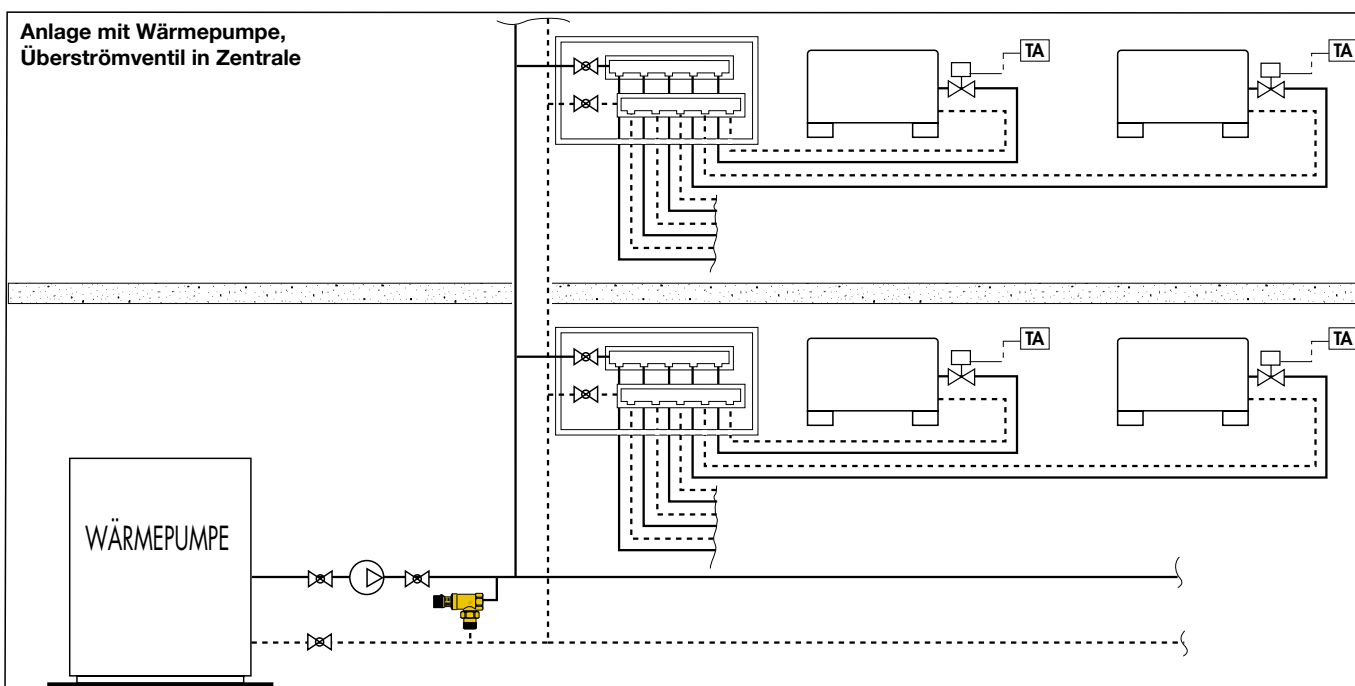
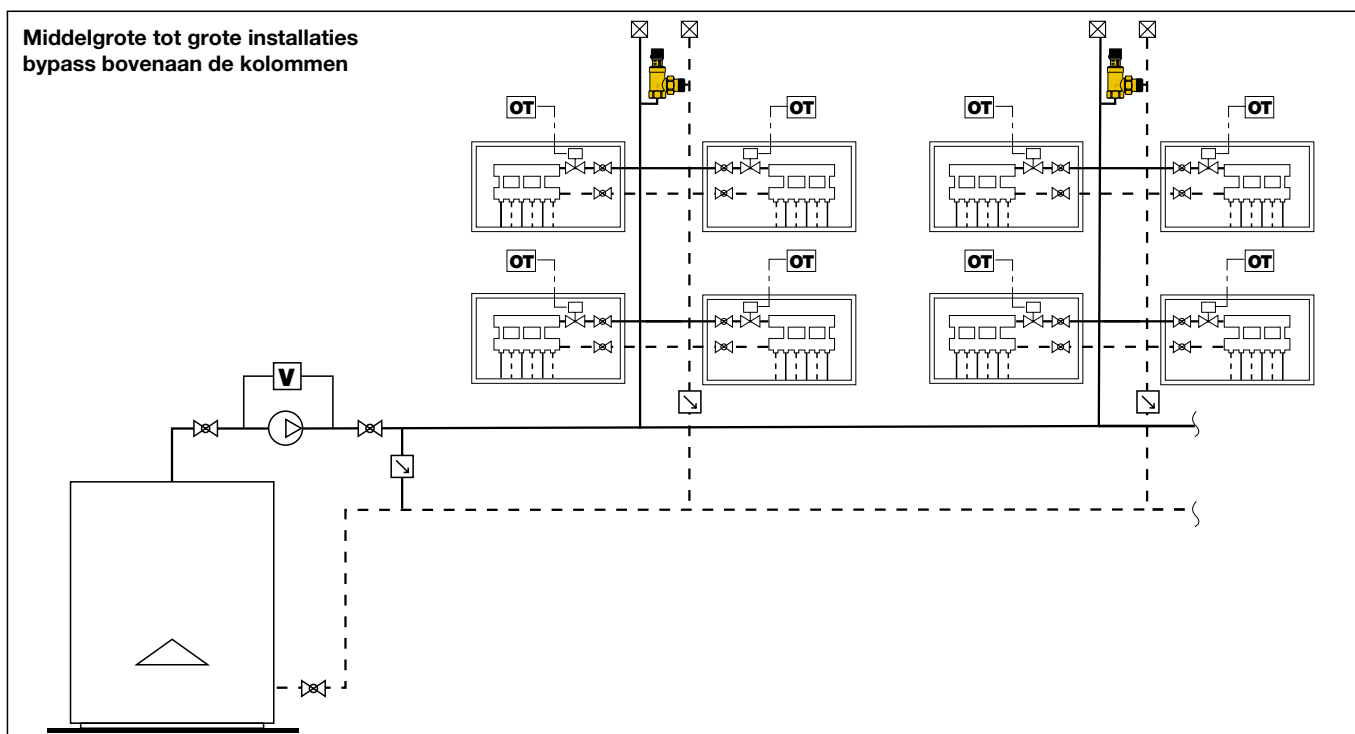
Bij installaties met condensatieketel heeft het de voorkeur om de bypass rechtstreeks tussen de bovenstroomse en benedenstroomse zijde van de pomp te installeren, omdat zo een hogere ΔT kan worden bereikt, met lagere retourtemperaturen en dus een betere werking van het systeem. Voor installaties met warmtepomp is het nuttig om het minimumdebiet naar de machine en de circulatie ook met gesloten gebruiksinstallatie te garanderen tijdens de ontdoof fase.

Dimensionering

De drukverschilregelaar moet worden gekozen op basis van de **instelling van het begin van de opening** en van het **om te leiden debiet**. Zie voor de keuze de grafieken van de hydraulische kenmerken.

Bij zeer hoge bypassdebieten is het raadzaam om de ventielen tussen de aanvoer en retour van elke kolom te installeren, zodat rekening moet worden gehouden met de Δp van alleen de kolom en niet met die van de hele belasting van de installatie. Als dit niet mogelijk is, is het raadzaam om meerdere ventielen parallel te installeren in het verwarmingssysteem die op dezelfde openingswaarde zijn ingesteld.

Toepassingsschema's



TEKST VOOR LASTENBOEK

Serie 519

Drukverschilregelaar. Schroefdraadaansluitingen 3/4" (1 1/4") F x M met staartstuk (art. 519015 M x M met staartstuk, art. 519002 Ø22). Lichaam van messing. Afsluitklep van messing. Pakking afsluiter in EPDM. O-ringafdichtingen in EPDM. Afdichtingen staartstuk in asbestvrije vezel. Knop in ABS. Roestrijstalen veer. Vloeistof water, glycoloplossingen. Maximaal glycolpercentage 30 %. Temperatuurbereik 0–110 °C (art. 519015 0–100 °C). Max.bedrijfsdruk 10 bar. Instelbereik 10–60 kPa maat 3/4" en 1 1/4", 50–250 kPa maat 1 1/4", 100–400 kPa maat 3/4".

Wij behouden ons het recht voor te allen tijde en zonder voorafgaande kennisgeving wijzigingen of correcties aan te brengen aan de beschreven producten en de betreffende technische specificaties.

Op de website www.caleffi.com is altijd het document met het meest recente updateniveau beschikbaar dat als geldig moet worden beschouwd in geval van technische controles.